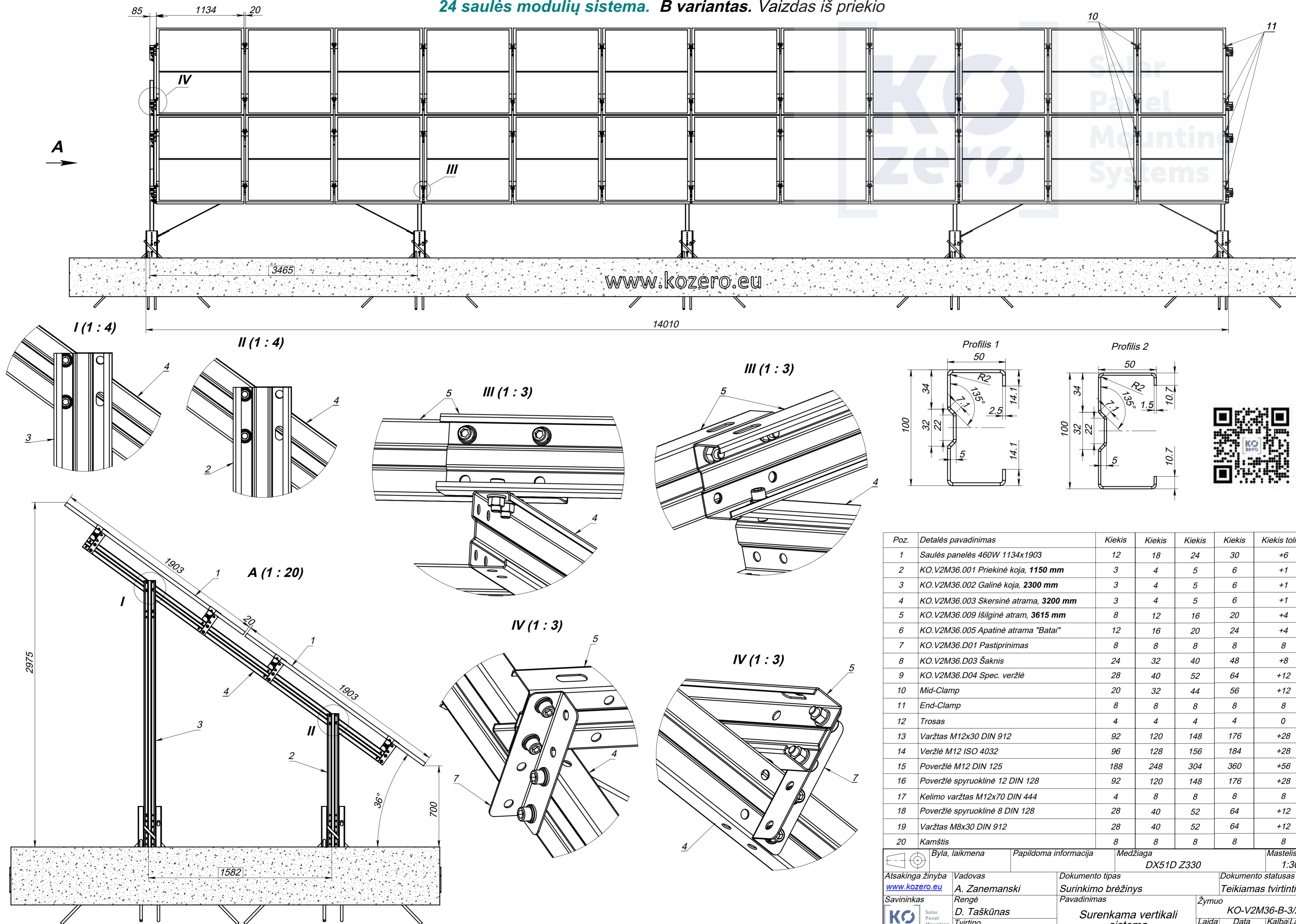


24 saulės modulių sistema. B variantas. Vaizdas iš priekio



Poz.	Detalės pavadinimas	Kiekis	Kiekis	Kiekis	Kiekis	Kiekis toliau
1	Saulės panelės 460W 1134x1903	12	18	24	30	+6
2	KO.V2M36.001 Priekinė koja, 1150 mm	3	4	5	6	+1
3	KO.V2M36.002 Galinė koja, 2300 mm	3	4	5	6	+1
4	KO.V2M36.003 Skersinė atrama, 3200 mm	3	4	5	6	+1
5	KO.V2M36.009 Išilginė atrama, 3615 mm	8	12	16	20	+4
6	KO.V2M36.005 Apatinė atrama "Batai"	12	16	20	24	+4
7	KO.V2M36.D01 Pastiprinimas	8	8	8	8	8
8	KO.V2M36.D03 Šaknis	24	32	40	48	+8
9	KO.V2M36.D04 Spec. veržlė	28	40	52	64	+12
10	Mid-Clamp	20	32	44	56	+12
11	End-Clamp	8	8	8	8	8
12	Trosas	4	4	4	4	0
13	Varžtas M12x30 DIN 912	92	120	148	176	+28
14	Veržlė M12 ISO 4032	96	128	156	184	+28
15	Poveržlė M12 DIN 125	188	248	304	360	+56
16	Poveržlė spyruoklinė 12 DIN 128	92	120	148	176	+28
17	Kelimo varžtas M12x70 DIN 444	4	8	8	8	8
18	Poveržlė spyruoklinė 8 DIN 128	28	40	52	64	+12
19	Varžtas M8x30 DIN 912	28	40	52	64	+12
20	Kamštis	8	8	8	8	8

Byla, laikmena Papildoma informacija Medžiaga Mastelis
 DX51D Z330 1:30

Atsakinga žinyba Vadovas Dokumento tipas Dokumento statusas
www.kozero.eu A. Zanemanski Surinkimo brėžinys Teikiamas tvirtinti

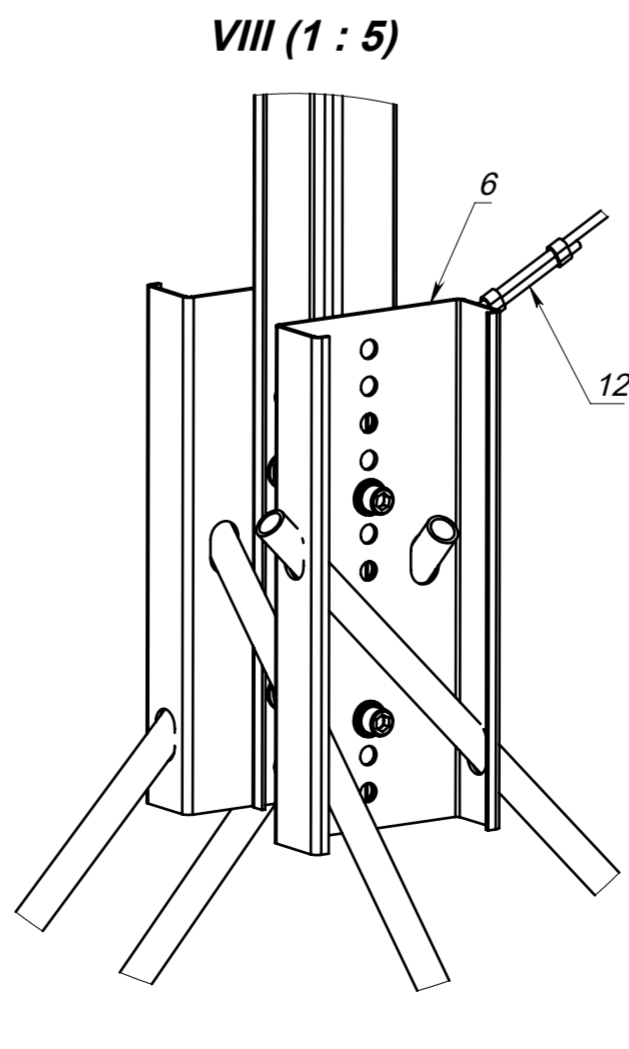
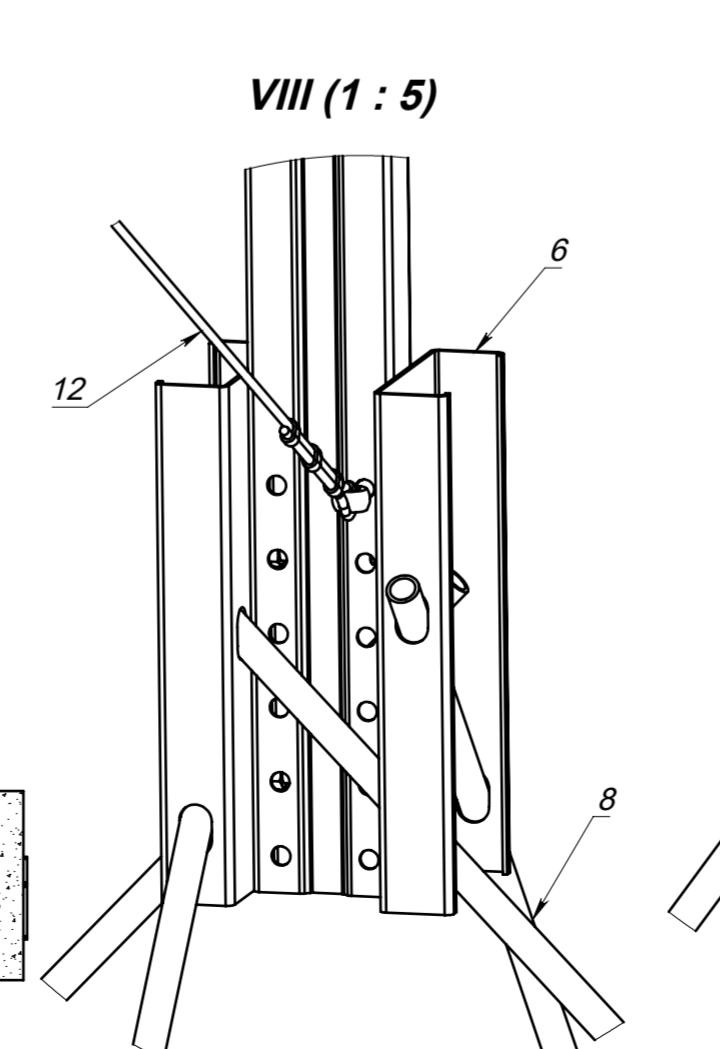
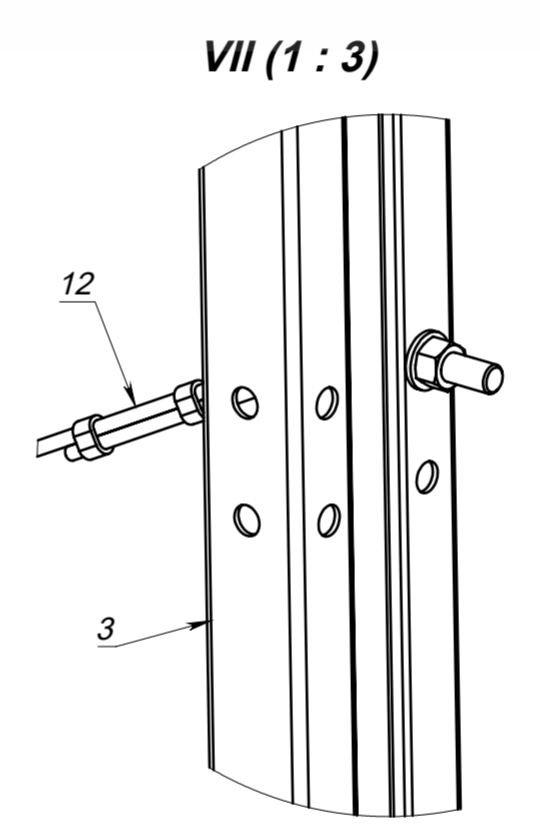
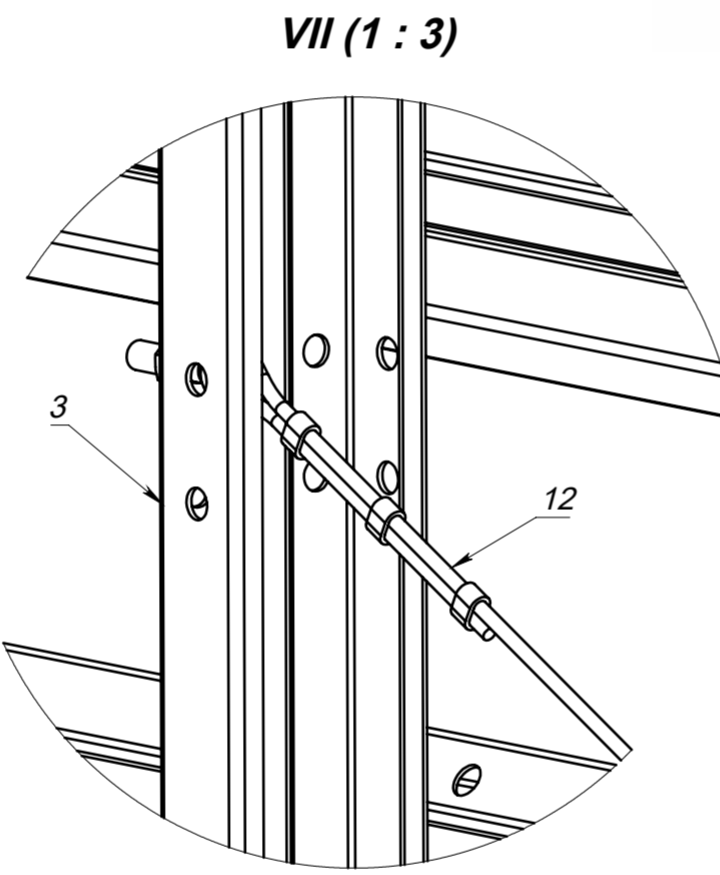
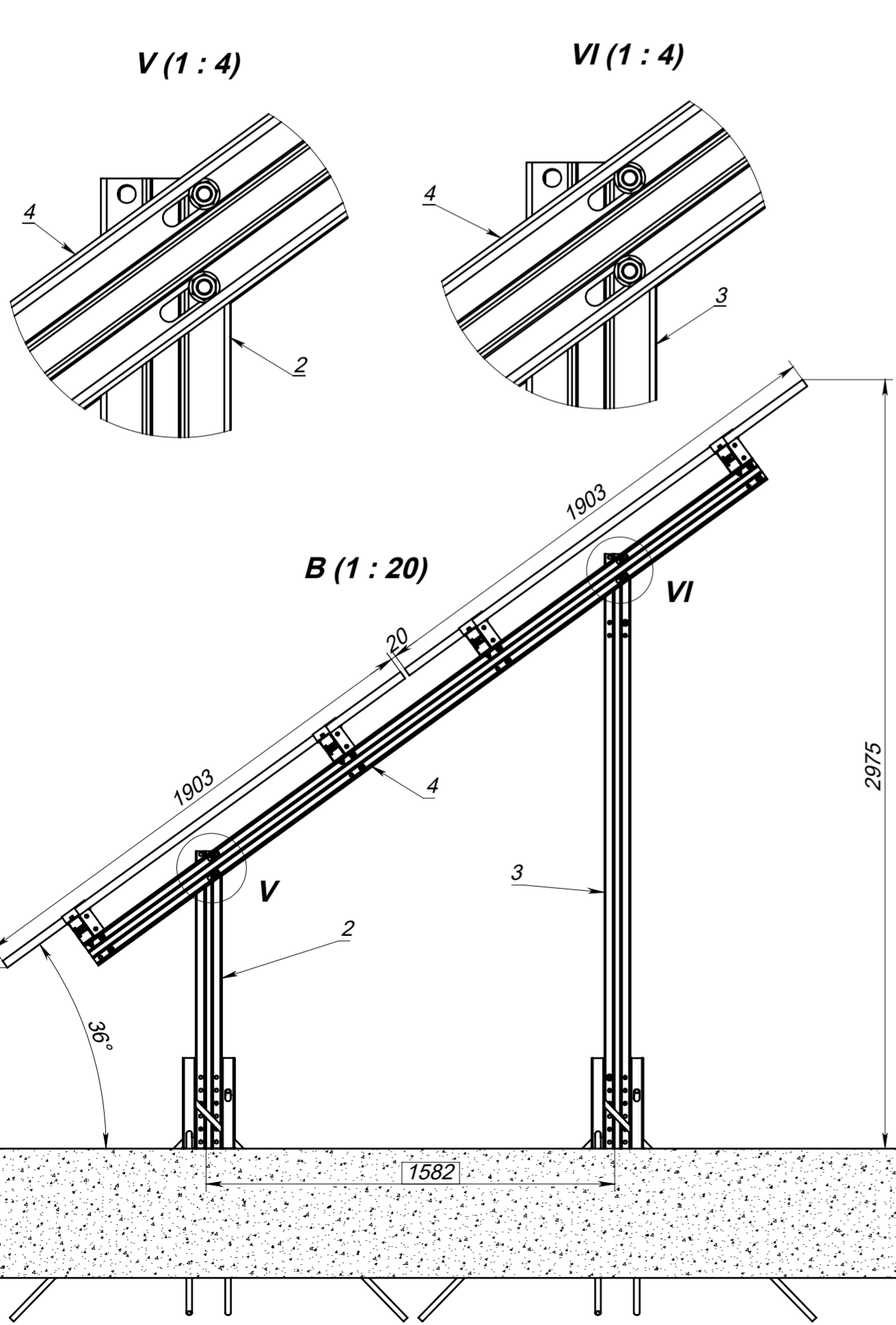
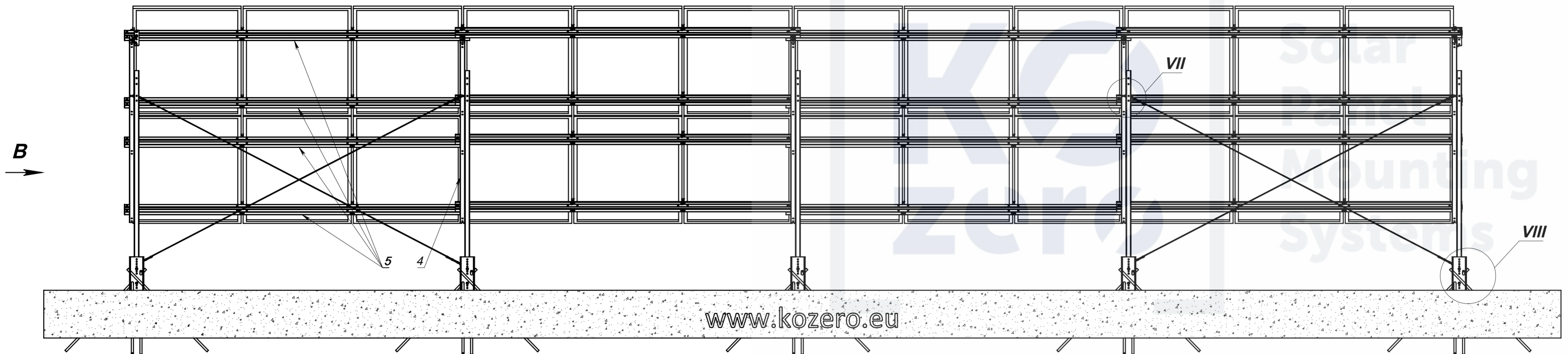
Savininkas Rengė Pavidinimas Žymuo
 D. Taškūnas Surenkama vertikali sistema KO-V2M36-B-3/2

Laida Data Kalba/Lapas
 B 2025-02-14 LT. 1/2

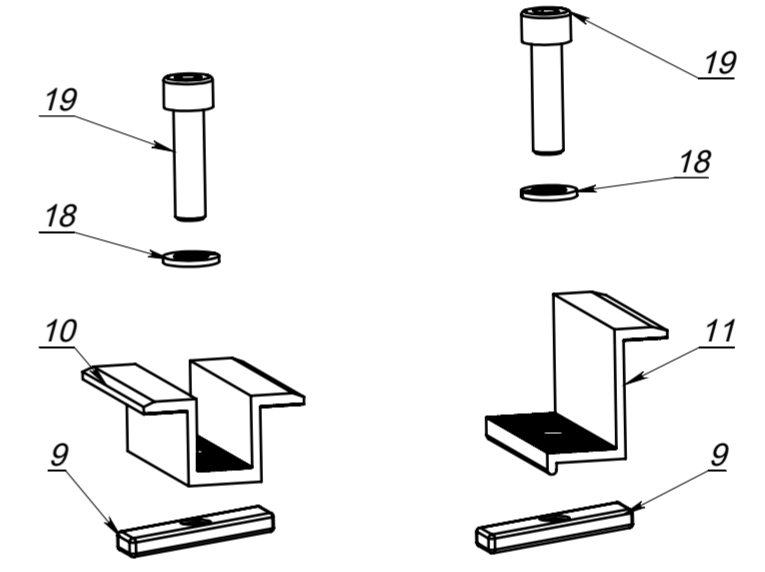
KO zero Solar Panel Mounting Systems



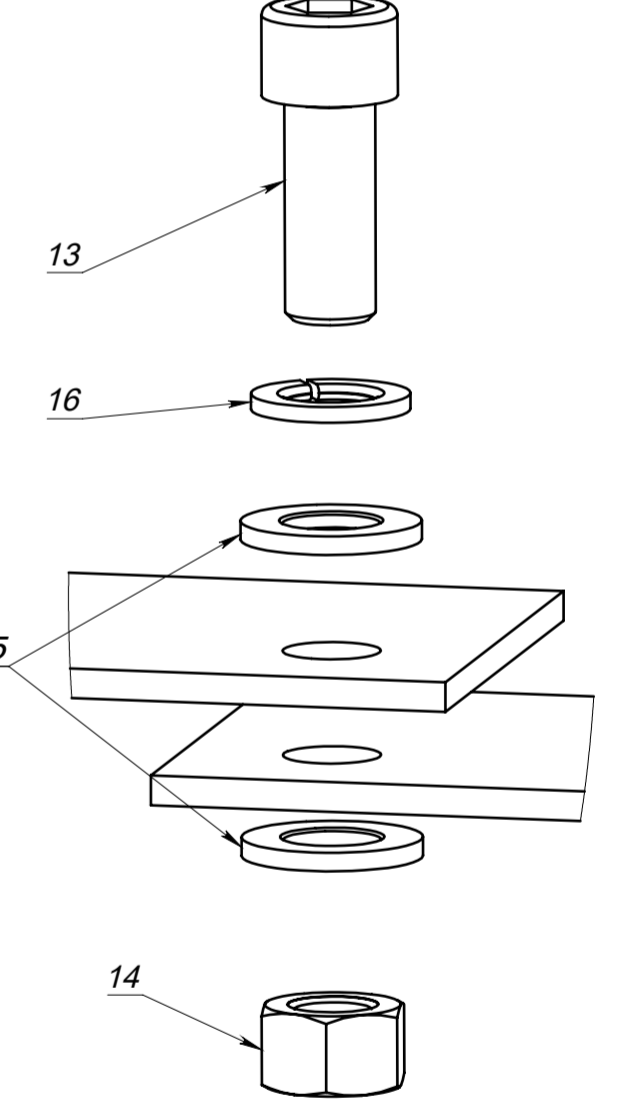
24 saulės modulių sistema. B variantas. Vaizdas iš galo



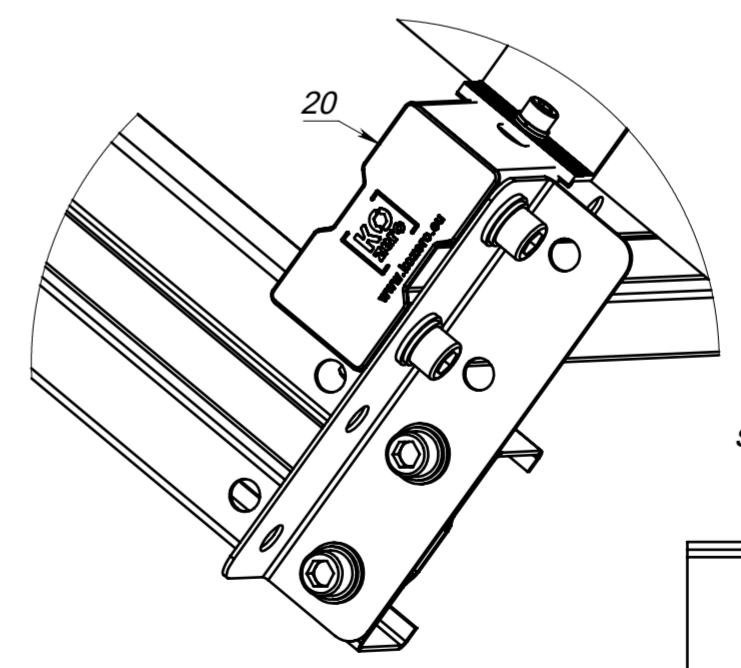
Mid-Clamp, End-Clamp surinkimas



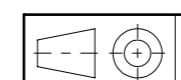
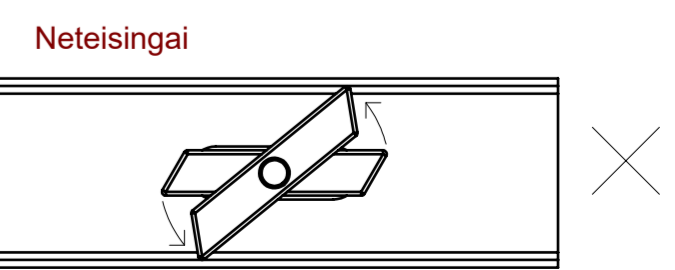
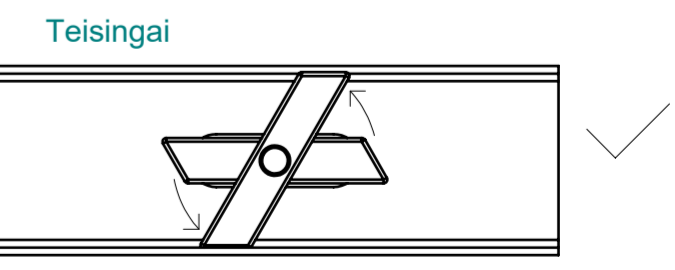
Varžtinio sujungimo surinkimas



Kamščių tvirtinimas



Priveržiant spec. varžtes svarbu atkreipti dėmesį į jų padėtį



Savininkas
KOzero

Papildoma informacija
www.kozero.eu

Žymuo
KO-V2M36-B-3/2