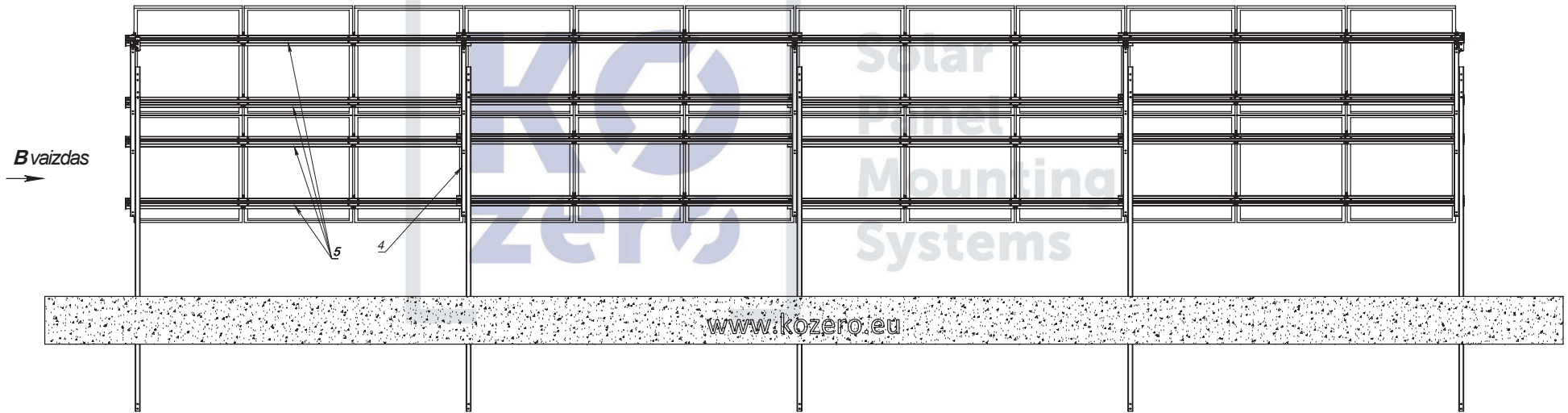
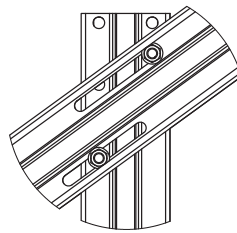


A variantas. Vaizdas iš galo

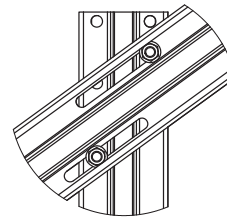


www.kozero.eu

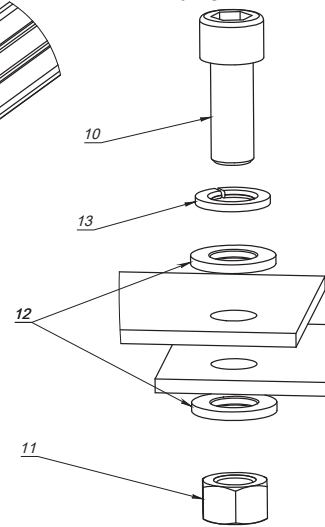
V (1 : 4)



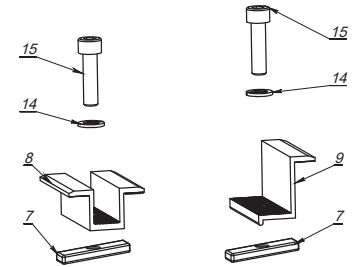
VI (1 : 4)



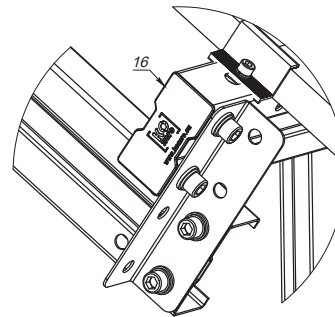
Varžtinio sujungimo surinkimas



Mid-Clamp, End-Clamp surinkimas



Kamščių tvirtinimas



Priveržiant spec. varžles svarbu atkreipti dėmesį į jų padėtį

Teisingai



Neteisingai

