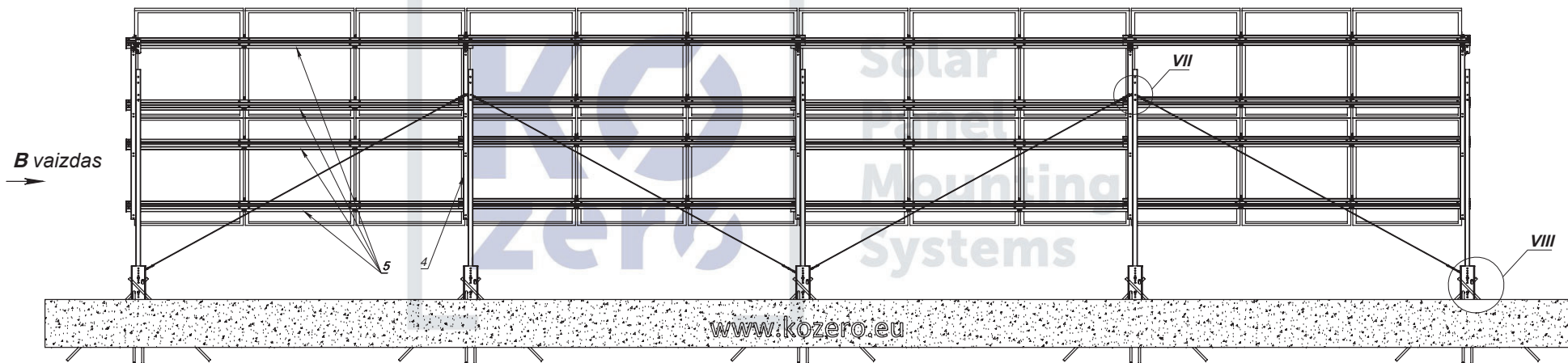


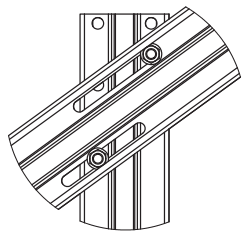


B variantas. Vaizdas iš galo

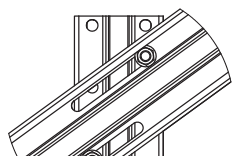


www.kozero.eu

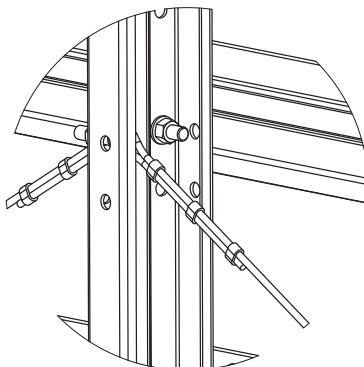
V (1 : 4)



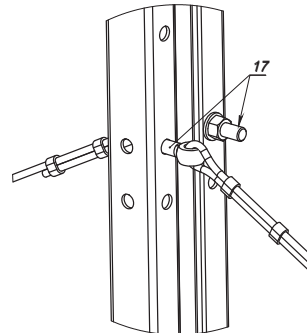
VI (1 : 4)



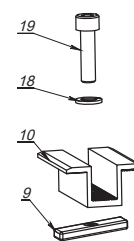
VII (1 : 3)



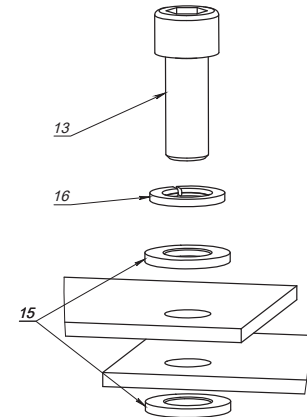
VII (1 : 3)



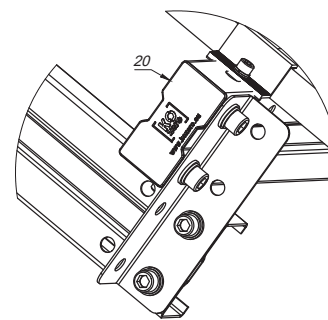
Mid-Clamp, End-Clamp surinkimas



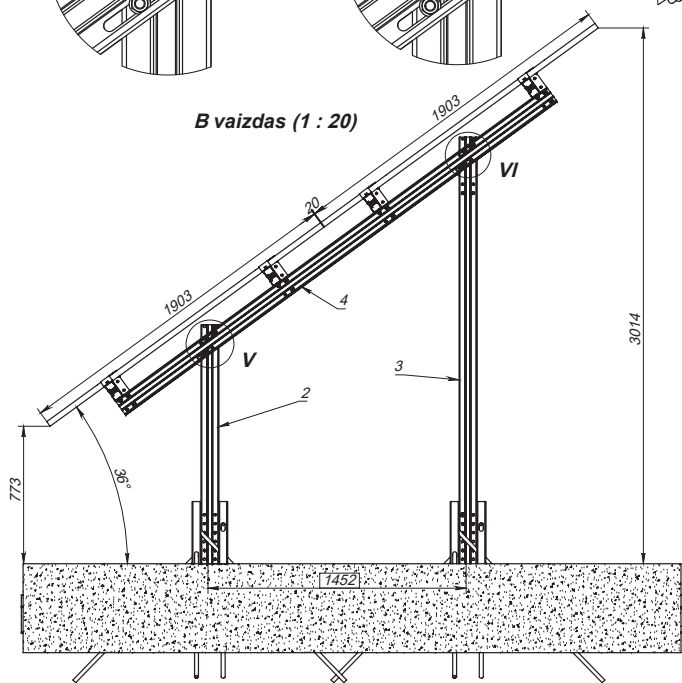
Varžtinio sujungimo surinkimas



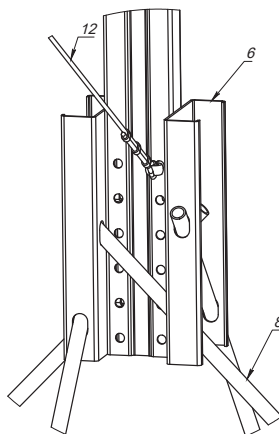
Kamščių tvirtinimas



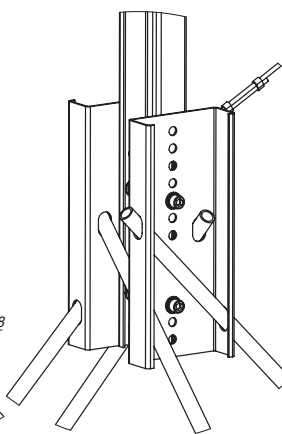
B vaizdas (1 : 20)



VIII (1 : 5)

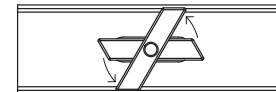


VIII (1 : 5)



Priveržiant spec. varžles svarbu atkreipti dėmesį į jų padėtį

Teisingai



Neteisingai

